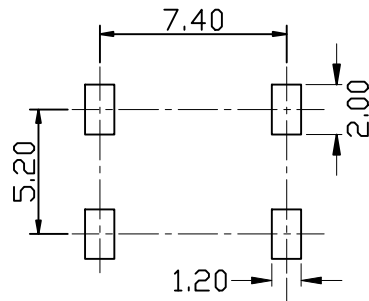


M3 THREAD



(MOUNTING DETAIL)

电气参数 Electrical Notes:

1	中心间距 PITCH(mm)	5.2×7.4
2	电流 Current Rating(A)	40A
3	螺丝 Screw	M3
4	扭力 Torque(lbf.in)	7 lbf.in
5	工作温度范围 Using Temperature Range	-40°C~+120°C
6	海拔 Altitude	2000m 以下 80Kpa-106Kpa
7	相对湿度 Relative Humidity	5%-95%
8	污染等级 Contamination Class	III
9		
10		
11		
12		
符合RoHS环保标准 RoHS Compliance		

材料 Materials:

序号 ITEM	部件名称 PARTS NAME	材料 MATERIAL	备注 NOTES
①	引脚 Terminal Pin	黄铜 Brass	镀锡 Tin Plated
②			
③			
④			
⑤			
⑥			

版本 REV.	修改内容 CONTENT	审核 CHECKED	日期 DATE

公差 Tolerance X° ±1(Angle) X. ±0.60 X.X ±0.30 X.XX ±0.20	型号 PartNo.: MA10-404161-X		
	图号 DWG No.: MA015	页码 1/1	
	设计 DWG. Mr. Yang	日期 Date	单位 Units mm
	审核 CHK. Mr. Wang	日期 Date	比例 Scale None
确认 APP. Mr. Liang	日期 Date	版本 Rev. 1	
		深圳市必能电子科技有限公司 MUSTCAN ELECTRONICS CO., LTD	